

**КАМИННАЯ ПЕЧЬ
С ВОДЯНЫМ ТЕПЛОБМЕННИКОМ**

.....
Общее руководство по эксплуатации,
монтажу и техобслуживанию



Содержание

1	ОБЩЕЕ:	4
2	ТЕХНИЧЕСКИЕ ХАРАКТЕРИСТИКИ	4
3	КОНСТРУКЦИОННОЕ ВЫПОЛНЕНИЕ	4
4	БЕЗОПАСНОСТЬ ЭКСПЛУАТАЦИИ	4
4.1	Общие положения:	4
4.2	Безопасное расстояние печи в пространстве от горючих материалов:	5
4.3	Безопасное расстояние дымовой трубы от горючих материалов	5
4.4	Инструкция по безопасной эксплуатации	5
4.5	Пожар в дымоходе	6
5	МОНТАЖ:	6
5.1	Инструкция по установке каминной печи:	6
5.2	Инструкция по установке водяного теплообменника	7
5.3	Центральная подача воздуха (ЦПВ)	7
6	ТОПЛИВО:	8
7	ОБСЛУЖИВАНИЕ:	8
7.1	Процесс сжигания топлива:	8
7.2	Первая растопка:	8
7.3	Растопка:	9
7.4	Топка:	9
7.5	Чистота стекла:	9
7.6	Удаление золы	9
8	ЧИСТКА И ОБСЛУЖИВАНИЕ:	10
9	НАИБОЛЕЕ РАСПРОСТРАНЁННЫЕ ДЕФЕКТЫ:	10
10	ГАРАНТИЯ И СЕРВИСНОЕ ОБСЛУЖИВАНИЕ:	11
10.1	Гарантийное и послегарантийное обслуживание:	11
10.2	Оформление заказа на запасные части:	11
11	УПАКОВКА ПЕЧИ И ЛИКВИДАЦИЯ ОТХОДОВ:	11
11.1	Упаковка:	11
11.2	Ликвидация печи:	11
12	ПРИЛОЖЕНИЯ:	11
12.2	Безопасные расстояния и размеры защитной площадки	12
12.3	Замена дымовых труб:	Chyba! Záložka není definována.
12.4	Концептуальная схема подсоединения водяного теплообменника	14

1 ОБЩЕЕ:

Каминные печи с водяным теплообменником от компании "АВХ" предназначены для отопления и обогрева жилых и общих помещений. Каминные печи от "АВХ" предназначены для отопления с периодическим надзором. Детям топить каминную печь запрещается. В комнату, в которой установлена каминная печь, должен быть обеспечен достаточный приток свежего воздуха, например, через неплотно прилегающие окна и двери. Если это не так, то в помещение следует обеспечить достаточный приток свежего воздуха через трубу с сечением мин. 2 дм². При эксплуатации и установке печи необходимо действовать согласно нижеследующим указаниям. Общая производительность печи делится на тепловой поток в помещение и тепловой поток в воду, см. технический паспорт (ТП) для данного типа печи.

2 ТЕХНИЧЕСКИЕ ХАРАКТЕРИСТИКИ

Каминная печь предназначена для сжигания древесины, а также некоторых видов экологических брикетов и брикетов из бурого угля в системе с прогоранием, которая обеспечивает хорошие условия сгорания. Подогрев воздуха в помещении обеспечивается, в основном, путем тепловой конвекции, теплового излучения и частично лучистым теплом. Используя эту систему, можно очень быстро нагреть даже холодное, неотапливаемое на протяжении длительного времени помещение.

Принцип конвекционного отопления заключается в том, что комнатный воздух поступает в печь в её нижней части и при прохождении вверх нагревается в пространстве конвекции, которое формирует двойная оболочка отопительного прибора, далее воздух проходит через отверстия, расположенные в верхней части печи обратно в комнату. Лучистое тепло получаем с внешней поверхности печи (стальная сварная конструкция с облицовкой из камня). Крупнейшим источником лучистого тепла является остекленное пространство дверки.

3 КОНСТРУКЦИОННОЕ ВЫПОЛНЕНИЕ

Каминная печь изготовлена как сварная конструкция из листовой стали. Топка печи выложена кирпичами Гренамат. В дверке для прикладывания установлена особая "стеклокерамика", устойчивая к высоким температурам и тепловым ударам. Стеклокерамика является почти прозрачной, пропускает тепловое излучение из топки и позволяет видеть пламя во время горения. В нижней части топки находится прочная чугунная решетка, а под ней - зольник. Некоторые печи оснащены заслонкой для растопки. Заслонка используется при растопке печи для увеличения тяги. Для покраски печи используется лак силиконового типа, устойчивый к воздействию высокой температуры. Конструкция печи выполнена с двойной оболочкой. Каминная печь оснащена теплообменником, обеспечивающим нагрев воды, которая может быть использована как в системе отопления, так и в системе снабжения горячей водой. Некоторые типы печей, см. ТП, оборудованы аварийными клапанами и охлаждающим контуром, который в случае перегрева теплообменника или сбоя в подаче электричества будет забирать мощность теплообменника. Эксплуатировать печь без подсоединения охлаждающего контура запрещено.

4 БЕЗОПАСНОСТЬ ЭКСПЛУАТАЦИИ

4.1 Общие положения:

Во время эксплуатации и установки каминной печи необходимо следовать принципам противопожарной защиты, содержащимся в ЧГС 06 1008

Прибор может быть использован в нормальных условиях в соответствии с ЧГС 33 2000-3. При изменении этой среды, когда может возникнуть также временная угроза пожара или взрыва (например, при склеивании линолеума, ПВХ, при работе с красками, и т.д.) должна быть печь вовремя, до возникновения угрозы, выведена из эксплуатации. Далее печью можно пользоваться только после тщательного проветривания пространства, предпочтительно сквозняком.

4.2 Безопасное расстояние печи в пространстве от горючих материалов:

При установке печи, стоящей в свободном пространстве с легковоспламеняющимися предметами класса воспламеняемости В, С1 и С2 должно быть соблюдено безопасное расстояние от передней стороны (или от боковых остекленных поверхностей) **800 мм**, а в других направлениях **200 мм**.

В случае, если печь установлена в пространстве с легковоспламеняющимися предметами класса воспламеняемости С3, указанные расстояния должны быть **удвоены**. Для наглядности см. **приложение №1**. Решающие расстояния для установки указаны на заводском щитке изделия.

4.3 Безопасное расстояние дымовой трубы от горючих материалов

Безопасное расстояние от дверной рамы и от сходно расположенных строительных конструкций из горючих материалов, а также от трубопроводов, включая изоляцию - **мин. 200 мм**. От других частей конструкций из горючих материалов - **мин. 400 мм** (ЧГС Об 1008). Имеются в виду строительные материалы класса воспламеняемости В, С1 и С2 согласно ЧГС ЕС 13501-1+A1 (см. таблица № 1). Для наглядности см. **приложение №2**.

4.4 Инструкция по безопасной эксплуатации

Для растопки и отопления запрещено использовать какие-либо горючие жидкости! Запрещается также сжигать какие-либо пластмассы, древесные материалы с различными связующими химическими веществами (ДСП и т.п.), а также домашние не сортированные отходы с остатками пластмассы.

Печь должны обслуживать только взрослые! Оставлять детей рядом с печью без присмотра взрослых является неприемлемым. Поверхность плиты является сильно горячей, особенно стеклянные поверхности, поэтому контакт с ними может вызвать сильные ожоги.

Работающая печь требует периодического обслуживания и надзора. Для безопасного управления регуляторами и для манипуляции с затворами дверки служит защитная перчатка, которая входит в состав каждой поставки каминной печи. Запрещается укладывать на работающую и ещё тёплую печь какие-либо предметы из горючих материалов, которые могли бы стать причиной возникновения пожара. В нагретую печь с керамической облицовкой не следует ставить емкости с холодной жидкостью, так как возникает угроза растрескивания плитки.

Манипулировать с зольником и удалять горячую золу следует особенно осторожно, так как существует угроза получения ожогов. Горячая зола не должна вступать в контакт с легковоспламеняющимися предметами - например, при выбрасывании в контейнеры для коммунальных отходов.

Эксплуатировать каминную печь разрешается только в соответствии с данным руководством. Запрещено вносить какие-либо несанкционированные изменения в конструкцию каминной печи.

Таблица № 1 - Информация о классе воспламеняемости некоторых строительных материалов

Статус горючести строительных материалов и изделий	Строительные материалы, отнесенные к классу воспламеняемости
А негорючие	гранит, песчаник, пористый тяжелый бетон, кирпич, керамическая плитка, специальные штукатурки
В трудно горючие	акумин, гераклит, лигос, Итавер
С1 сильно горючие	лиственная древесина, фанера, Сиркоклит, отвержденная бумага, "умакарт"
С2 средне горючие	ДСП, Солодур, пробковые доски, резина, напольные покрытия
С3 горючие	древесноволокнистые плиты, полистирол, полиуретан

4.5 Пожар в дымоходе

В случае возникновения пожара в дымоходе необходимо огонь в печи немедленно потушить, удалив горящие остатки топлива лопаткой в подходящий негорючий контейнер, немедленно вызвать пожарную команду (номер 150) или номер 112 интегрированной системы спасения

5 МОНТАЖ:

Внимание: При установке печи необходимо соблюдать все местные правила, включая правила, касающиеся национальных и европейских стандартов для этого вида техники, в частности: ЧГС 061008, ЧГС 06 0830, ЧГС 06 0310.

5.1 Инструкция по установке каминной печи:

- Регулируемые решетки воздуха горения и вентиляционного воздуха, если таковые используются, установить так, чтобы было предотвращено их засорение.
- При установке необходимо обеспечить адекватный доступ для чистки каминной печи, дымовой трубы и дымохода.
- Каминная печь должна быть установлена на полу с достаточной несущей способностью.
- При сезонном использовании и при плохих погодных условиях или атмосферном давлении необходимо уделять повышенное внимание вводу печи в эксплуатацию, в частности, в случае возможного замерзания.
- В случае длительного перерыва в эксплуатации каминной печи перед новой растопкой следует убедиться, что пути отвода дымовых газов не заблокированы.
- Наружные поверхности каминной печи во время эксплуатации сильно нагреваются - этому необходимо уделять должное внимание.
- Каминная печь может быть подсоединена к дымовой трубе с тягой не менее 12 Па. Согласие на подсоединение должен выдать соответствующий офис услуг трубочистов. Печь может быть подсоединена только к отдельному газоотводному каналу.
- Дымовые трубы к дымоходу должны быть максимально короткими с небольшим подъёмом. Концевая часть в дымоходе должна быть выполнена стальным вкладышем трубы. Труба, установленная на каминной печи, должна быть зафиксирована против выдергивания штифтом, штырем или заклепкой (при установке необходимо высверлить отверстие). Общая длина дымовых труб не должна превышать 1,5 м в целях обеспечения хорошей тяги.
- Негорючий пол должен выходить за горизонтальный след печи по бокам как минимум на 10 см, не менее 10 см сзади и как минимум 30 см спереди. Вышеуказанное определяет также минимальные размеры подкладного листа под каминную печь в случае установки печи на горючий пол. Подкладной лист должен иметь толщину не менее 2 мм. В случае установки подкладного стекла на его нижнюю сторону необходимо поместить клейкие кружочки из пробки для компенсации неровностей пола (превышение размеров является таким же, как у подкладного металлического листа).
- Большинство Каминных печей имеет возможность подсоединения дымовой трубы сверху или сзади (см. ТП). Выбор подсоединения выполняет пользователь. В случае замены дымовой трубы необходимо следовать инструкциям в **приложении № 12.3**. Заглушка для закрытия отверстий в корпусе находится в зольнике. При установке и удалении металлической заглушки и чугунной дымовой трубы необходимо следить за сохранением герметичности (достигается благодаря использованию уплотнительного шнура в заглушке и дымовой трубе). Печи с металлической крышкой, которые оснащены выламывающейся крышкой верхней дымовой трубы, необходимо перед заменой дымовой трубы выломать эту крышку (с помощью отвертки) из жестяной крышки. В случае использования заднего вывода в состав поставки каменной облицовки входит крышка из камня данного типа для закрытия отверстия в верхней плите.

5.2 Инструкция по установке водяного теплообменника

Внимание: Проектирование и монтаж систем отопления горячей водой или резервуара для горячего водоснабжения всегда необходимо доверить фирме с соответствующей лицензией!

При установке системы отопления необходимо соблюдать требования для тепловых систем в зданиях:

- ЧГС 06 0830 – Защитные устройства
- ЧГС 06 0310 – Проектирование и монтаж
- ЧГС 06 0320 – Горячее водоснабжение - разработка и проектирование
- ЧГС ЕС 12 828 – Проектирование систем водяного отопления
- ЧГС ЕС 13 240:2005 +A2 – Отопительные приборы для сжигания твердого топлива, предназначенные для отопления жилых помещений

- Теплообменник каминной печи необходимо подсоединить к системе распределения тёплой воды при помощи резьбового соединения. Для этой цели теплообменник каминной печи оснащены резьбовыми выводами. Рекомендуем согласовать со специализированной фирмой, которая будет выполнять установку системы отопления, подключение теплообменника каминной печи, у которого должна быть обеспечена возможность его отсоединения или замены, при помощи гибких бронированных напорных шлангов. Эта модификация позволяет упростить сборку (разборку) теплообменника и упрощает возможность отсоединения каминной печи от дымохода, удаление дымовых труб с целью их очистки и обеспечивает легкий доступ к верхней части камеры сгорания.
- У принудительной системы можно обеспечить защиту от перегрева, например, путём использования открытого расширительного бака участие, подключения округа дополнительного охлаждения или охлаждающего контура (у некоторых типов, см. ТП). При отключении подачи энергии наиболее целесообразным является использование резервного источника питания циркуляционного насоса.

Внимание:

- Охлаждающий контур сконструирован так, чтобы полностью защитил теплообменник от перегрева. Предусловием нормальной работы и подсоединения является необходимая подача холодной воды с постоянным мин. давлением 2 бар и температурой до 15°C, т. е. источник воды не должна зависеть от подачи электроэнергии (желательно - водопроводная сеть). Охлаждающая вода из охлаждающего контура сбрасывается в яму для стока воды.
- Чтобы увеличить срок службы теплообменника и улучшить фазу растопки и горения у принудительной системы, рекомендуется установить для насоса включающий термостат или клапан с терморегулированием.
- В самой нижней части системы отопления должен быть установлен дренажный клапан.
- Каминные печи, оснащенные теплообменником, не могут быть использованы без подключения системы отопления и заполнения теплоносителем, то есть. водой или морозоустойчивой смесью, которая рекомендуется для этой цели.

5.3 Центральная подача воздуха (ЦПВ)

При установке печи необходимо обеспечить достаточный приток свежего воздуха через трубу с сечением не менее 2 дм². Отдельное отверстие для подачи свежего воздуха может быть заменено большими щелями в окнах и дверях. Производитель рекомендует всегда обеспечить независимый источник свежего воздуха. Если при установке используется возможность прямой подачи свежего воздуха при помощи системы центральной подачи воздуха (ЦПВ) из другого пространства в каминную печь, то диаметр подводящей трубы должен быть 100 мм. Длина этой трубы не должна превышать 5 м, причём каждое колено сокращает длину трубы на 1 м.

ВНИМАНИЕ: При установке печи в комнате, где существует ввод свежего воздуха с соответствующим сечением и где встроена вытяжная система (например, кухонная вытяжка), следует надлежащим образом увеличить сечение ввода! В случае подсоединения ЦПВ этот ввод не должен быть ни в коем случае заглушен.

6 ТОПЛИВО:

Каминная печь предназначена для отопления дровами, брикетами из древесины или, в некоторых случаях, из бурого угля (см. ТП). Влажность сжигаемых дров должна быть меньше 18%. Ее приобретают дрова, которые хранятся в течение не менее 2 лет под проветриваемым навесом. При сжигании брикет следует хранить брикеты в сухом помещении, иначе под воздействием влаги они будут деградировать и распадаться. В случае сжигания "мокрых" дров каминная печь теряет не менее 20% от своей мощности. Растёт потребление топлива, и возникает опасность засорения печи дёгтем. Дёготь откладывается в основном на стенах горячей водяной теплообменника и значительно ухудшает условия передачи тепла в воду. Кроме того, дёготь сильно загрязняет стекло.

ВНИМАНИЕ: Топить каминную печь разрешается только вышеуказанным топливом. Запрещается топить печи жидким топливом, углем, сжигать в ней неопределённого характера отходы из пластика и т.п.

7 ОБСЛУЖИВАНИЕ:

Внимание: Каминную печь разрешается эксплуатировать только в соответствии с данным руководством. Печь не должны обслуживать дети. Топить печь разрешается только указанными видами топлива. Каминная печь требует периодического надзора. Для обеспечения безопасного обслуживания производитель поставляет с каминной печью защитную перчатку.

7.1 Процесс сжигания топлива:

Сжигание дров, экологических брикетов, а также некоторых видов брикетов из бурого угля осуществляется по системе прогорания, то есть процесс сжигания проходит во всей массе топлива одновременно. Для обеспечения оптимальных условий, способствующих легкой растопке и последующему возгоранию, необходимо под горящее топливо через решетку подать достаточное количество воздуха - обозначенного как первичный воздух, который всегда можно регулировать. С увеличением температуры дымовых газов начинают высвобождаться газообразные компоненты топлива, которые без дополнительной подачи воздуха не будут осуществлять какую-либо работу в виде тепловой энергии, поэтому необходимо обеспечить подачу дополнительного воздуха на уровне высоты пламени, где может дальше проходить процесс горения газообразных компонентов, тем самым, как правило, отпадает необходимость в подаче первичного воздуха, и, наоборот, возникает необходимость подачи вторичного воздуха, или же сюда может быть обеспечена подача также третичного воздуха. Подача вторичного воздуха, который, как правило, регулируется, улучшает сгорание и способствует так самоочистке стеклянной двери. Третичный воздух предназначен для улучшения процесса сгорания в целом и стандартно жестко определен (его подачу нельзя регулировать). При правильном количестве и соотношении воздуха, поступающего в нужные места камеры сгорания, эффективность сгорания повышается, и тем самым понижается объём вредных газов, выбрасываемых в атмосферу. Расположение регуляторов подачи воздуха наглядно изображено на схеме в техпаспорте, который входит в состав каждой поставки каминной печи.

На практике большинство печи регулируется при помощи регуляторов подачи воздуха, в частности подачей первичного воздуха. Точную настройку процесса горения при помощи регуляторов невозможно определить однозначно. Она зависит от многих факторов - влажности топлива, вида топлива, тяги, условий наружного давления и т.д. Таким образом, процесс горения (интенсивность и качество пламени) необходимо дополнительно отрегулировать согласно текущим условиям.

7.2 Первая растопка:

Первую растопку печи следует выполнять мягкой древесиной, чтобы повышение температуры было относительно медленным. Было проверено, что это приводит к гораздо лучшему, более постоянному отношению использованной краски и вкладыш лучше "сядет". Поэтому производитель поставляет вместе с каминной упаковку из пиломатериалов хвойных пород, где древесина высушена и после разрезания деревянной тары древесина должна быть применена для первого обжига. Важно чтобы после растопки печь

достигла полной мощности и горела так не менее одного часа. За это время проходит отжиг использованной краски, которая стабилизируется и получает соответствующую прочность, твердость и стойкость к истиранию. В течение этого периода следует интенсивно проветривать помещение. Домашних животных и клетки с птицами предпочтительно из помещения удалить. Во время обжига не прикасайтесь к поверхности каминной печи, краска может повредиться.

7.3 Растопка:

При растопке решетка должна быть чистой. Положите на неё мятую бумагу, древесную стружку или щепы и несколько небольших бревен. Регулятор подачи первичного воздуха (воздушная заслонка) установите в открытое положение (см. TL), заслонку для растопки (если имеется) на правой стороне печи откройте согласно описанию на шитке. Подождите бумагу и закройте дверку. Для растопки можно использовать твердое зажигающее вещество типа "РЕРО". Запрещено использовать для растопки легковоспламеняющиеся жидкости типа "бензина". Производитель предупреждает, что уже во время первого обжига печи должна быть обеспечена циркуляция воды в водяном теплообменнике.

7.4 Топка:

После того, как печь разгорелась, закройте заслонку для растопки (если имеется) на боку печи и регулируйте мощность только при помощи регулятора вторичного воздуха (слева под дверкой). Производитель рекомендует первичную подачу воздуха после того, как печь разгорелась, закрыть полностью или почти закрыть. Оптимальную настройку следует проверить на практике и приспособить к данной тяге в дымоходе. Расположение регулятора показано на рисунках в техническом паспорте. Рекомендуется подкладывать в печь только после того, как топливо прогорит до горячих углей. Если топливо сгорело до углей, приоткройте частично дверку для подкладывания на 10-15мм и подождите 15-20 секунд, прежде чем открыть дверку полностью и подложить в печь топливо. Эта процедура значительно уменьшает количество дыма, попадающего в комнату при подкладывании. Чтобы еще больше снизить количество дыма можно открыть при подкладывании заслонку для растопки.

7.5 Чистота стекла:

На чистоту стекла дверки влияет, кроме использования соответствующего топлива, достаточной подачи воздуха горения (особенно вторичного) и соответствующей тяги в дымоходе, также способ, которым выполняется обслуживание каминной печи. В связи с этим мы рекомендуем подкладывать только один слой топлива, а именно так, чтобы топливо было разложено в печи как можно более равномерно и находилось как можно дальше от стекла. Это действительно и для брикетов (расстояние между брикетами 5-10 мм). В случае загрязнения стекла при топке рекомендуется увеличить интенсивность горения путём открытия регулятора первичного воздуха, в результате чего стекло обычно самовольно очистится.

7.6 Удаление золы

В зависимости от длительности и интенсивности работы печи необходимо при помощи кочерги или устройства под решеткой (если нагревательный прибор оснащен подвижной решеткой) стряхивать пепел через решетку в зольник. **Следите за тем, чтобы зольник не был переполнен, это могло бы препятствовать поступлению воздуха под решетку и вызвать последующие проблемы с растопкой или сжиганием топлива.**

Удаление золы из зольника следует выполнять в холодном состоянии, предпочтительно в рамках подготовки к следующей растопке. Зола после сжигания древесины можно использовать в компост или как удобрение.

Предупреждение: Прежде, чем опорожнить зольник, убедитесь, что в нем нет горящих остатков топлива, которые могли бы привести к возникновению пожара в контейнере для отходов.

8 ЧИСТКА И ОБСЛУЖИВАНИЕ:

Каминную печь в холодном состоянии необходимо чистить не менее одного раза в год (после окончания отопительного сезона) или даже чаще.

- При чистке необходимо удалить отложения из дымовых труб, камеры сгорания и с заслонок для регулировки направления тяги.
- Решетку необходимо содержать в проходимом состоянии.
- Отремонтировать, предпочтительно путём замены, те части футеровки, который выпали. За целостностью футеровки необходимо следить и в течение отопительного сезона. Зазоры между отдельными плитами служат при тепловом расширении для предотвращения растрескивания и их **нельзя** как-либо заполнять (например, замазкой), **Растрескавшиеся плиты из вермикулита не теряют своей функциональности, если они не вывалились полностью и поэтому не являются поводом для предъявления претензии.**
- Для очистки стекла можно использовать стандартные средства для чистки печей и духовок, сухую, мягкую ткань или газету, или специальное средство для очистки стекла в каминных печах, например, средство "CINOL". Стекло следует чистить исключительно только в холодном состоянии. Для чистки лакированных поверхностей отопительного прибора никогда не используйте воду, рекомендуется использовать губку или мягкую фланелевую ткань.
- Регулярная очистка дымохода способствует предотвращению воспламенения твердых частиц, оседающих на стенках дымохода.
- Для чистки керамической плитки или кафеля рекомендуем использовать только сухую, слегка смоченную ткань. Чистить только в холодном состоянии.
- Вентиляционные отверстия теплообменника следует чистить по мере необходимости, но не реже 1 раза в отопительный сезон. Степень загрязнения зависит, прежде всего, от влажности топлива и от способа обслуживания (например, работа в экономном режиме - регуляторы воздуха закрыты). В поставку некоторых типов каминных печей входит скребок для чистки теплообменника. Доступ к вентиляционным отверстиям теплообменника обеспечен через камеру сгорания, или же после удаления дымовых труб.
- Оштукатуренные поверхности следует чистить только щеткой или пылесосом.

9 НАИБОЛЕЕ РАСПРОСТРАНЁННЫЕ ДЕФЕКТЫ:

Треснувший вермикулитовый кирпич

Вермикулитовую плиту можно заказать как запасную часть у производителя печи.

Уплотнение для двери

Новый шнур также можно заказать в качестве запасной части у производителя.

Поврежденные двери, разбитые стекла

Замена дверей и их установка представляет собой более сложный ремонт. Относительно сложно считается также замена стекла. Эти работы выполняет по вышеуказанным причинам только работник сервисного обслуживания.

10 ГАРАНТИЯ И СЕРВИСНОЕ ОБСЛУЖИВАНИЕ:

10.1 Гарантийное и послегарантийное обслуживание:

Гарантийное и послегарантийное обслуживание клиентов в Чешской республике обеспечивает производитель, компания О.О.О. "АВХ", а именно её отдел обслуживания, который находится по адресу:

О.О.О. "АВХ"
407 47 Варнсдорф, ул. Дворжака 988
тел. 412 372 147
факс: 412 371 242
E-mail: reklamace@abx.cz

По тому же адресу можно получить техническую информацию, касающуюся установки и эксплуатации, а также здесь можно заказать запасные части.

10.2 Оформление заказа на запасные части:

При заказе запасных частей укажите тип каминной печи, год выпуска и серийный номер продукта. Определение запчасти следует делать при помощи технического паспорта, указать название детали, по возможности - её номер или положение по схеме. Отправить заявку следует в письменном виде, по факсу или электронной почте. Запасные части и принадлежности можно заказать у дилера или непосредственно у производителя согласно техническому паспорту для соответствующего типа каминной печи.

11 УПАКОВКА ПЕЧИ И ЛИКВИДАЦИЯ ОТХОДОВ:

11.1 Упаковка:

Если не указано иное (см. ТП), каминная печь поставляется в полностью собранном состоянии на деревянном поддоне в защитной обрешетке. Печь упакована в термоусадочную плёнку и прикреплена к поддону металлическими скобами. Возможная ликвидация упаковки с точки зрения размещения отходов:

- Деревянный поддон разобрать и сжечь (см. первая растопка).
- Мешок выбросить в коммунальные отходы или сдать в пункт сбора утильсырья.
- Картонную упаковку сдать в пункт сбора утильсырья.

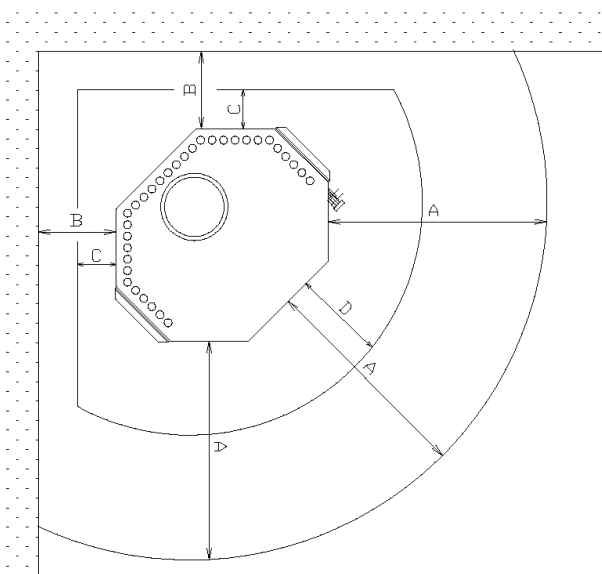
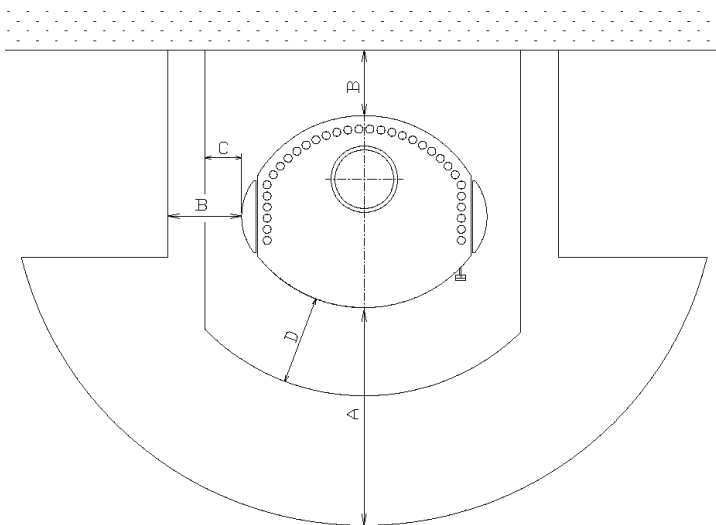
11.2 Ликвидация печи:

В случае ликвидации печи следует сдать футеровку, стекло и уплотнения в коммунальные отходы. В коммунальные отходы следует также сдать керамическую и каменную облицовку и кафель. Остальные части печи, то есть, металлический корпус и металлический кожух вместе с частями из чугуна, могут быть переданы в пункт сбора металлолома.

12 ПРИЛОЖЕНИЯ:

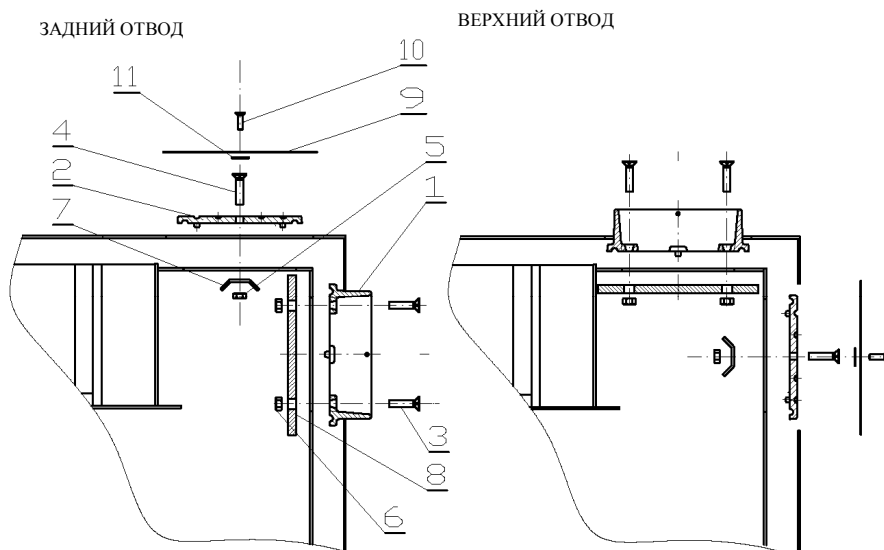
1. Технический паспорт для данного типа печи (отдельное приложение)
2. Безопасные расстояния и размеры защитной площадки
3. Замена дымовых труб
4. Концептуальная схема подсоединения водяного теплообменника

12.2 Безопасные расстояния и размеры защитной площадки



Минимальное расстояние от горючих материалов	$A \geq 800$ мм
	$B \geq 200$ мм
Минимальные размеры защитной площадки	$C \geq 100$ мм
	$D \geq 300$ мм

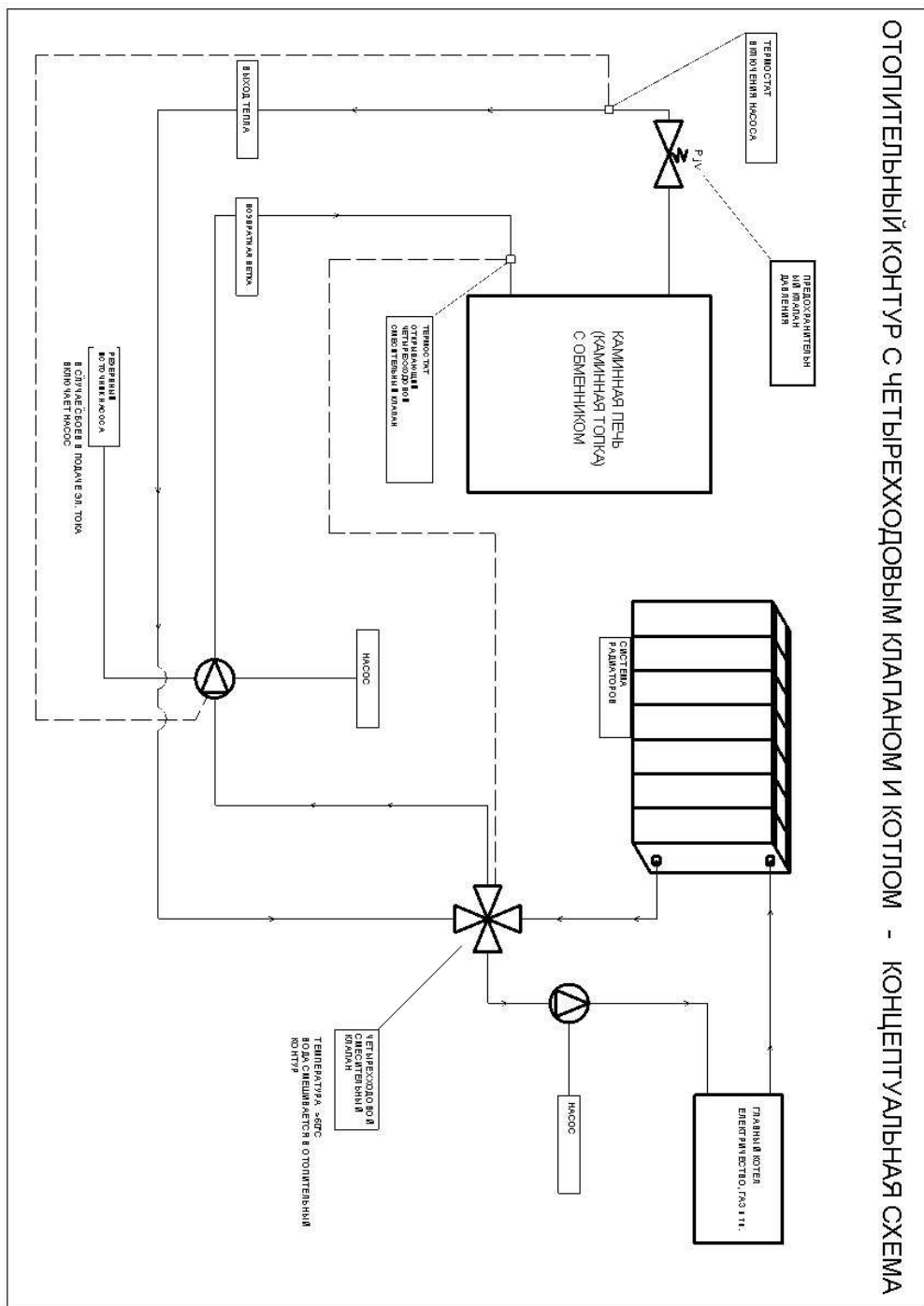
12.3 Замена дымовых труб:



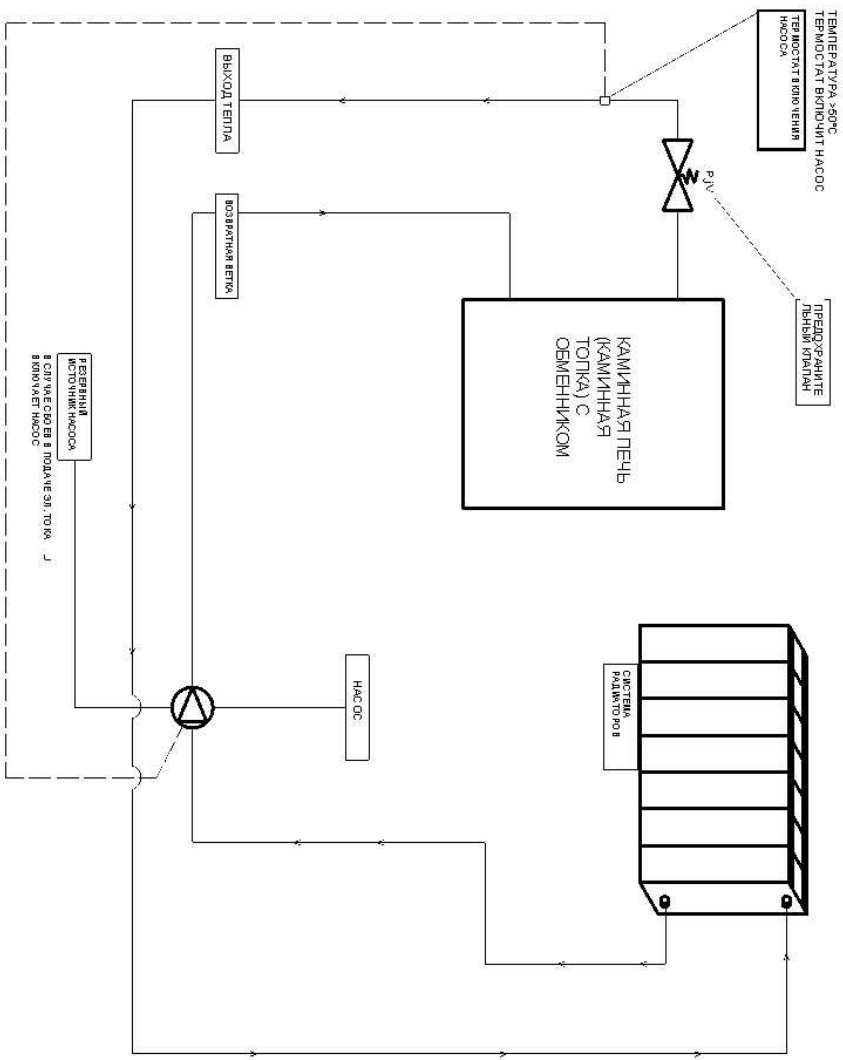
1. ГОРЛО ДЫМОВОГО КАНАЛА \square 150
2. ЗАГЛУШКА ДЫМОВОГО КАНАЛА
3. ВИНТ ГОРЛА ДЫМОВОГО КАНАЛА М6 2ШТ.
4. ВИНТ ЗАГЛУШКИ М8
5. ГАЙКА М8
6. ГАЙКА М6 2ШТ.
7. ПЕРЕГОРОДКА КРЫШКИ
8. ПЕРЕГОРОДКА ДЫМОВОГО КАНАЛА
9. ЛИСТ КРЫШКИ ДЫМОВОГО КАНАЛА
10. ВИНТ КРЫШКИ ДЫМОВОГО КАНАЛА
11. ДЕРЖАТЕЛЬ КРЫШКИ ДЫМОВОГО КАНАЛА

ПРИМ. У КАМИННОЙ ПЕЧИ С ПРИВАРНЫМ ДЫМОВЫМ КАНАЛОМ ЗАГЛУШКА ДЫМОВОГО КАНАЛА(2) ПЕРЕМЕЩАЕТСЯ ПРИ ПОМОЩИ ПОЗИЦИЙ 4,5,7 С ОДНОГО ДЫМОВОГО КАНАЛА НА ДРУГОЙ

12.4 Концептуальная схема подсоединения водяного теплообменника



ОТОПИТЕЛЬНЫЙ КОНТУР С ПЕЧЬЮ КАК ЕДИНСТВЕННЫМ ИСТОЧНИКОМ - КОНЦЕНТУАЛЬНАЯ СХЕМА





Сервис: О.О.О. "АВХ"
ул. Дворжака 988
407 47 Варнсдорф
тел. 412 372 147
факс: 412 371 242
E-mail: reklamace@abx.cz